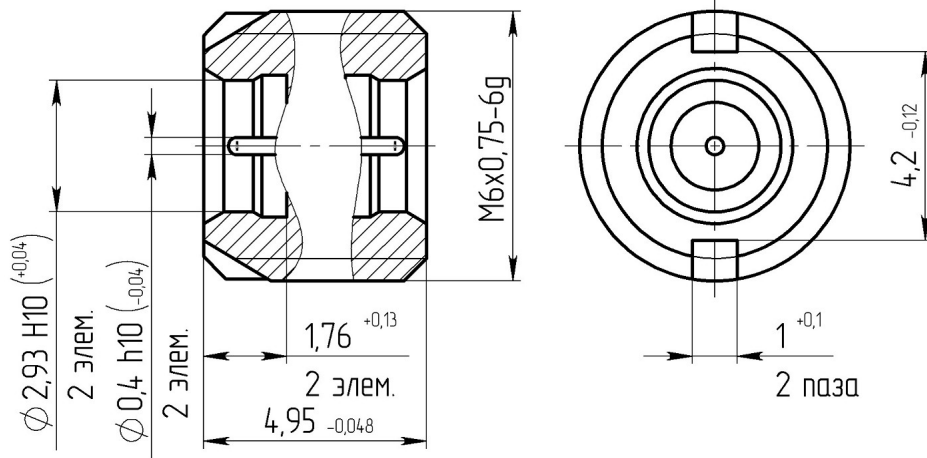


-50-974

.434511.019

Габаритные и установочные размеры

Внешний вид



SMP

0,85

100

1. 3. - (99,9)3

$1,3 \cdot 10^{-11}$

Натекание (герм) не более, $m^3 \cdot Pa \cdot c^{-1}$

0,35

50

335

18

1,35

0,06



"

"

-50-974

.434511.019

- ,

0,02

, , ,

5000

,

65

, %

10

, %

30

,

5000

,

25

, ,

0,67 · 10³ (5 мм рт.ст.)

, ,

294480 (2000 . .)

, °C

-60 +155